

Архангельск (8182)63-90-72  
Астана (7172)727-132  
Астрахань (8512)99-46-04  
Барнаул (3852)73-04-60  
Белгород (4722)40-23-64  
Брянск (4832)59-03-52  
Владивосток (423)249-28-31  
Волгоград (844)278-03-48  
Вологда (8172)26-41-59  
Воронеж (473)204-51-73  
Екатеринбург (343)384-55-89  
Иваново (4932)77-34-06

Ижевск (3412)26-03-58  
Иркутск (395)279-98-46  
Казань (843)206-01-48  
Калининград (4012)72-03-81  
Калуга (4842)92-23-67  
Кемерово (3842)65-04-62  
Киров (8332)68-02-04  
Краснодар (861)203-40-90  
Красноярск (391)204-63-61  
Курск (4712)77-13-04  
Липецк (4742)52-20-81  
Киргизия (996)312-96-26-47

Магнитогорск (3519)55-03-13  
Москва (495)268-04-70  
Мурманск (8152)59-64-93  
Набережные Челны (8552)20-53-41  
Нижний Новгород (831)429-08-12  
Новокузнецк (3843)20-46-81  
Новосибирск (383)227-86-73  
Омск (3812)21-46-40  
Орел (4862)44-53-42  
Оренбург (3532)37-68-04  
Пенза (8412)22-31-16  
Казахстан (772)734-952-31

Пермь (342)205-81-47  
Ростов-на-Дону (863)308-18-15  
Рязань (4912)46-61-64  
Самара (846)206-03-16  
Санкт-Петербург (812)309-46-40  
Саратов (845)249-38-78  
Севастополь (8692)22-31-93  
Симферополь (3652)67-13-56  
Смоленск (4812)29-41-54  
Сочи (862)225-72-31  
Ставрополь (8652)20-65-13  
Таджикистан (992)427-82-92-69

Сургут (3462)77-98-35  
Тверь (4822)63-31-35  
Томск (3822)98-41-53  
Тула (4872)74-02-29  
Тюмень (3452)66-21-18  
Ульяновск (8422)24-23-59  
Уфа (347)229-48-12  
Хабаровск (4212)92-98-04  
Челябинск (351)202-03-61  
Череповец (8202)49-02-64  
Ярославль (4852)69-52-93

<https://sirman.nt-rt.ru> || [smx@nt-rt.ru](mailto:smx@nt-rt.ru)

## Слайсер MIRRA 220 C

Профессиональные слайсеры Sirman, модель Mirra 220 C:

- Литые из анодированного алюминиевого сплава.
- Большое пространство между двигателем и ножом для легкой очистки.
- Мотор вентилируемый.
- Кованый и закаленный толстый клинок.
- Каретка скользящая по самосмазывающимся втулкам и притертым пальцам.
- Винты из нержавеющей стали и дефлектор ломтика.
- Прочная опора для паруса.
- Встроенная точилка для лезвия с двойным наждаком в стандартной комплектации.
- Компактный размер, но с большой режущей способностью.
- Профессиональная версия CE с фиксатором на каретке.
- Доступны лезвия с тефлоновым покрытием или зубчатые лезвия.
- Наклон лезвия 25°.



Защита от воды на шкиве

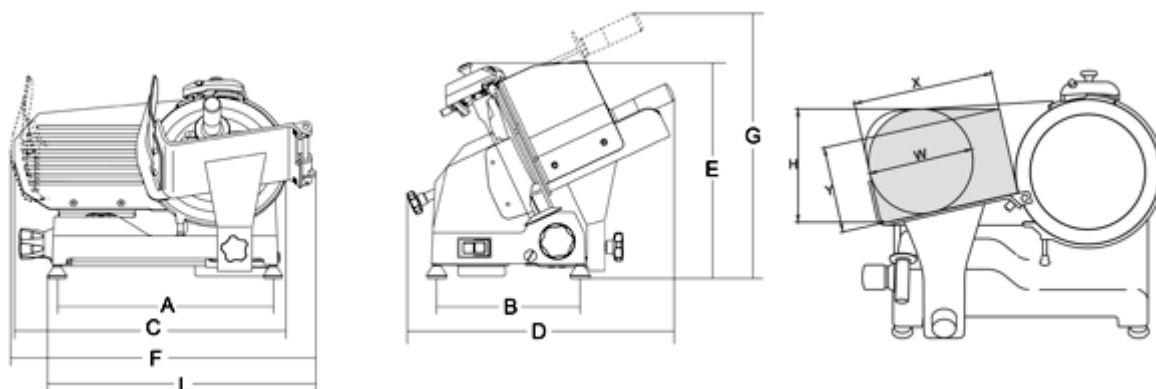


Достаточное пространство между ножом и корпусом машины



Механизм разблокировки каретки CE prof.

Техническая спецификация:



Технические данные:

Шаблон	МИРРА 220 / АІ С
<b>Лама</b>	220 мм - 9 дюймов
<b>Двигатель</b>	147 Вт - 0,20 л.с.
<b>Толщина реза</b>	13 мм
<b>Ход тележки</b>	245 мм
<b>Блюдо</b>	230x240 мм
<b>К</b>	395 мм
<b>Б.</b>	245 мм
<b>С.</b>	480 мм
<b>Д.</b>	560 мм
<b>ЯВЛЯЕТСЯ</b>	370 мм
<b>Ф.</b>	570 мм
<b>Г.</b>	475 мм
<b>L</b>	505 мм
<b>Икс</b>	220 мм
<b>У</b>	125 мм
<b>ЧАС.</b>	160 мм
<b>W</b>	160 мм
<b>Вес нетто</b>	15 кг
<b>Размер упаковки</b>	мм 600x500x420
<b>Вес брутто</b>	17 кг
<b>НС-КОД</b>	84385000

Архангельск (8182)63-90-72  
Астана (7172)727-132  
Астрахань (8512)99-46-04  
Барнаул (3852)73-04-60  
Белгород (4722)40-23-64  
Брянск (4832)59-03-52  
Владивосток (423)249-28-31  
Волгоград (844)278-03-48  
Вологда (8172)26-41-59  
Воронеж (473)204-51-73  
Екатеринбург (343)384-55-89  
Иваново (4932)77-34-06

Ижевск (3412)26-03-58  
Иркутск (395)279-98-46  
Казань (843)206-01-48  
Калининград (4012)72-03-81  
Калуга (4842)92-23-67  
Кемерово (3842)65-04-62  
Киров (8332)68-02-04  
Краснодар (861)203-40-90  
Красноярск (391)204-63-61  
Курск (4712)77-13-04  
Липецк (4742)52-20-81  
Киргизия (996)312-96-26-47

Магнитогорск (3519)55-03-13  
Москва (495)268-04-70  
Мурманск (8152)59-64-93  
Набережные Челны (8552)20-53-41  
Нижний Новгород (831)429-08-12  
Новокузнецк (3843)20-46-81  
Новосибирск (383)227-86-73  
Омск (3812)21-46-40  
Орел (4862)44-53-42  
Оренбург (3532)37-68-04  
Пенза (8412)22-31-16  
Казахстан (772)734-952-31

Пермь (342)205-81-47  
Ростов-на-Дону (863)308-18-15  
Рязань (4912)46-61-64  
Самара (846)206-03-16  
Санкт-Петербург (812)309-46-40  
Саратов (845)249-38-78  
Севастополь (8692)22-31-93  
Симферополь (3652)67-13-56  
Смоленск (4812)29-41-54  
Сочи (862)225-72-31  
Ставрополь (8652)20-65-13  
Таджикистан (992)427-82-92-69

Сургут (3462)77-98-35  
Тверь (4822)63-31-35  
Томск (3822)98-41-53  
Тула (4872)74-02-29  
Тюмень (3452)66-21-18  
Ульяновск (8422)24-23-59  
Уфа (347)229-48-12  
Хабаровск (4212)92-98-04  
Челябинск (351)202-03-61  
Череповец (8202)49-02-64  
Ярославль (4852)69-52-93

<https://sirman.nt-rt.ru> || [smx@nt-rt.ru](mailto:smx@nt-rt.ru)