

Архангельск (8182)63-90-72  
 Астана (7172)727-132  
 Астрахань (8512)99-46-04  
 Барнаул (3852)73-04-60  
 Белгород (4722)40-23-64  
 Брянск (4832)59-03-52  
 Владивосток (423)249-28-31  
 Волгоград (844)278-03-48  
 Вологда (8172)26-41-59  
 Воронеж (473)204-51-73  
 Екатеринбург (343)384-55-89  
 Иваново (4932)77-34-06

Ижевск (3412)26-03-58  
 Иркутск (395)279-98-46  
 Казань (843)206-01-48  
 Калининград (4012)72-03-81  
 Калуга (4842)92-23-67  
 Кемерово (3842)65-04-62  
 Киров (8332)68-02-04  
 Краснодар (861)203-40-90  
 Красноярск (391)204-63-61  
 Курск (4712)77-13-04  
 Липецк (4742)52-20-81  
 Киргизия (996)312-96-26-47

Магнитогорск (3519)55-03-13  
 Москва (495)268-04-70  
 Мурманск (8152)59-64-93  
 Набережные Челны (8552)20-53-41  
 Нижний Новгород (831)429-08-12  
 Новокузнецк (3843)20-46-81  
 Новосибирск (383)227-86-73  
 Омск (3812)21-46-40  
 Орел (4862)44-53-42  
 Оренбург (3532)37-68-04  
 Пенза (8412)22-31-16  
 Казахстан (772)734-952-31

Пермь (342)205-81-47  
 Ростов-на-Дону (863)308-18-15  
 Рязань (4912)46-61-64  
 Самара (846)206-03-16  
 Санкт-Петербург (812)309-46-40  
 Саратов (845)249-38-78  
 Севастополь (8692)22-31-93  
 Симферополь (3652)67-13-56  
 Смоленск (4812)29-41-54  
 Сочи (862)225-72-31  
 Ставрополь (8652)20-65-13  
 Таджикистан (992)427-82-92-69

Сургут (3462)77-98-35  
 Тверь (4822)63-31-35  
 Томск (3822)98-41-53  
 Тула (4872)74-02-29  
 Тюмень (3452)66-21-18  
 Ульяновск (8422)24-23-59  
 Уфа (347)229-48-12  
 Хабаровск (4212)92-98-04  
 Челябинск (351)202-03-61  
 Череповец (8202)49-02-64  
 Ярославль (4852)69-52-93

<https://sirman.nt-rt.ru> || [smx@nt-rt.ru](mailto:smx@nt-rt.ru)

## Слайсер MIRRA 300 Y09



Профессиональные слайсеры Sirman, модель Mirra 300 Y09:

- Литые из анодированного алюминиевого сплава.
- Большое пространство между двигателем и ножом для легкой очистки.
- Мотор вентилируемый.
- Кованный и закаленный толстый клинок.
- Каретка скользящая по самосмазывающимся втулкам и притертым пальцам.
- Винты из нержавеющей стали и дефлектор ломтика.
- Прочная опора для паруса.
- Встроенная точилка для лезвия с двойным наждаком в стандартной комплектации.
- Компактный размер, но с большой режущей способностью.
- Профессиональная версия CE с фиксатором на каретке.
- Доступны лезвия с тефлоновым покрытием или зубчатые лезвия.
- Наклон лезвия 25°.



Защита от воды  
на шкиве

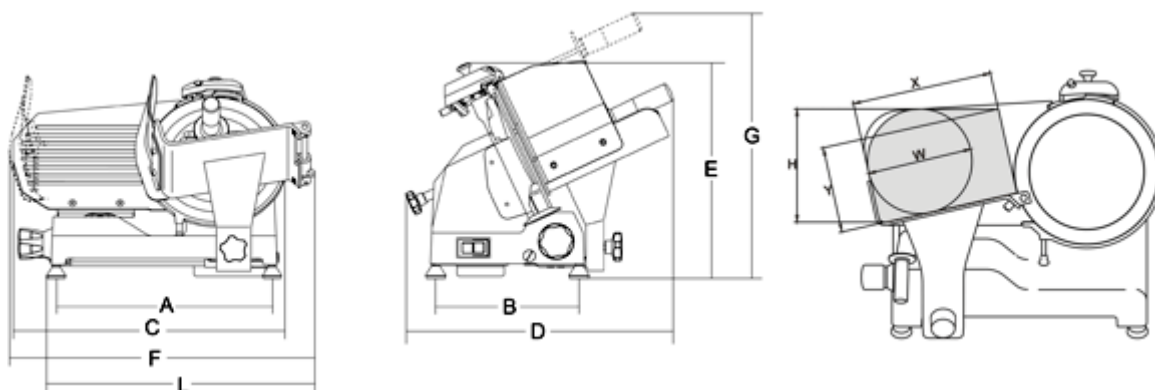


Достаточное  
пространство  
между ножом и  
корпусом  
машины



Механизм  
разблокировки  
каретки CE prof.

Техническая спецификация:



Технические данные:

Шаблон	Мирра 300 Y09
<b>Лама</b>	мм 300 - дюйм. 12
<b>Двигатель</b>	ватт 210 / л.с. 0,29
<b>Толщина реза</b>	13 мм
<b>Ход тележки</b>	285 мм
<b>Блюдо</b>	250x275 мм
<b>К</b>	435 мм
<b>Б.</b>	295 мм
<b>С.</b>	600 мм
<b>Д.</b>	610 мм
<b>ЯВЛЯЕТСЯ</b>	420 мм
<b>Ф.</b>	640 мм
<b>Г.</b>	510 мм
<b>L</b>	535 мм
<b>Икс</b>	250 мм
<b>Y</b>	185 мм
<b>ЧАС.</b>	225 мм
<b>W</b>	210 мм
<b>Вес нетто</b>	20,5 кг
<b>Меры упаковки</b>	800x600x520 мм
<b>Вес брутто</b>	23,5 кг
<b>HS-КОД</b>	84385000

**Архангельск** (8182)63-90-72  
**Астана** (7172)727-132  
**Астрахань** (8512)99-46-04  
**Барнаул** (3852)73-04-60  
**Белгород** (4722)40-23-64  
**Брянск** (4832)59-03-52  
**Владивосток** (423)249-28-31  
**Волгоград** (844)278-03-48  
**Вологда** (8172)26-41-59  
**Воронеж** (473)204-51-73  
**Екатеринбург** (343)384-55-89  
**Иваново** (4932)77-34-06

**Ижевск** (3412)26-03-58  
**Иркутск** (395)279-98-46  
**Казань** (843)206-01-48  
**Калининград** (4012)72-03-81  
**Калуга** (4842)92-23-67  
**Кемерово** (3842)65-04-62  
**Киров** (8332)68-02-04  
**Краснодар** (861)203-40-90  
**Красноярск** (391)204-63-61  
**Курск** (4712)77-13-04  
**Липецк** (4742)52-20-81  
**Киргизия** (996)312-96-26-47

**Магнитогорск** (3519)55-03-13  
**Москва** (495)268-04-70  
**Мурманск** (8152)59-64-93  
**Набережные Челны** (8552)20-53-41  
**Нижний Новгород** (831)429-08-12  
**Новокузнецк** (3843)20-46-81  
**Новосибирск** (383)227-86-73  
**Омск** (3812)21-46-40  
**Орел** (4862)44-53-42  
**Оренбург** (3532)37-68-04  
**Пенза** (8412)22-31-16  
**Казахстан** (772)734-952-31

**Пермь** (342)205-81-47  
**Ростов-на-Дону** (863)308-18-15  
**Рязань** (4912)46-61-64  
**Самара** (846)206-03-16  
**Санкт-Петербург** (812)309-46-40  
**Саратов** (845)249-38-78  
**Севастополь** (8692)22-31-93  
**Симферополь** (3652)67-13-56  
**Смоленск** (4812)29-41-54  
**Сочи** (862)225-72-31  
**Ставрополь** (8652)20-65-13  
**Таджикистан** (992)427-82-92-69

**Сургут** (3462)77-98-35  
**Тверь** (4822)63-31-35  
**Томск** (3822)98-41-53  
**Тула** (4872)74-02-29  
**Тюмень** (3452)66-21-18  
**Ульяновск** (8422)24-23-59  
**Уфа** (347)229-48-12  
**Хабаровск** (4212)92-98-04  
**Челябинск** (351)202-03-61  
**Череповец** (8202)49-02-64  
**Ярославль** (4852)69-52-93

<https://sirman.nt-rt.ru> || [smx@nt-rt.ru](mailto:smx@nt-rt.ru)